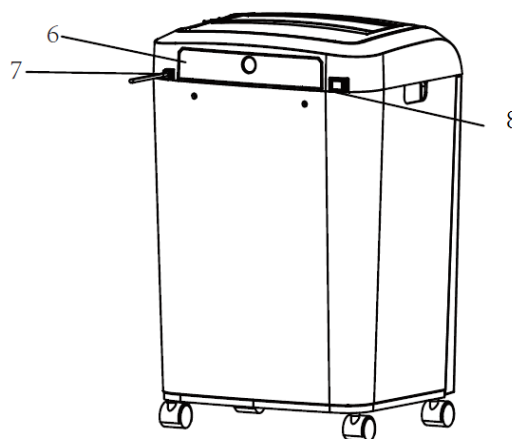
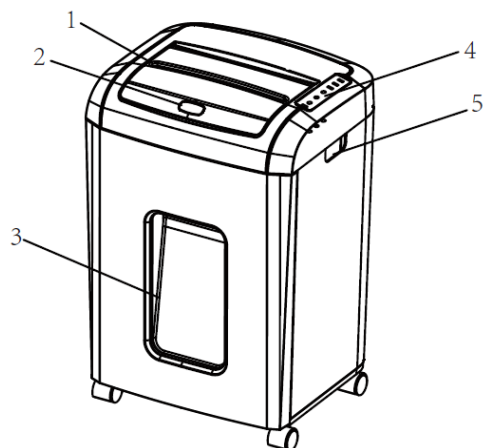


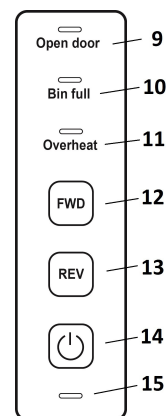
Уничтожители бумаг Vigorhood

инструкция по эксплуатации модель VS130MA

1. Устройство уничтожителя.



Панель управления и индикации



- 1- Приемник бумаги
- 2- Кнопка открывания лотка автоподачи
- 3- Окошко корзины для мусора
- 4- Панель управления и индикации
- 5- Ручки для переноса
- 6- Выдвижной лоток
- 7- Сетевой шнур
- 8- Сетевой выключатель

- 9- Корзина открыта/ Лоток автоподачи открыт
- 10- Корзина переполнена/ Сбой подачи бумаги
- 11- Перегрев/ Перегрузка
- 12- Вперед - принудительное вращение мотора
- 13- Назад - принудительное вращение мотора
- 14- Включение/ выключение уничтожителя (Старт/Стоп)
- 15- Индикатор готовности к работе

2. Технические характеристики.

Подключение к сети	220-240 В 50 Гц
Ширина приемного отверстия	220 мм
Кол-во листов автоматической подачи	130 листов (80 г/м ²)
Кол-во листов ручной подачи	6 листов (80 г/м ²)
Кол-во кредитных карт	1 карта
Объем мусорной корзины	25 литров
Размер реза бумага	3*10 мм
Размеры уничтожителя, Д x Ш x В, мм	354 x 298 x 537 (лоток убран)
	354 x 346 x 537 (лоток выдвинут)
Вес уничтожителя	9,3 кг

3. Указания по технике безопасности.

- Перед использованием прочитайте инструкцию по эксплуатации.
- Следуйте инструкции и предупреждениям, указанным на устройстве.
- Не ставьте устройство вблизи нагревательных приборов.
- Обязательно отсоединяйте аппарат от розетки перед чисткой. Корпус можно чистить тканью, смоченную мыльным раствором, не использовать абразивные чистящие средства, бензин или растворители
- Расположить аппарат в непосредственной близости от источника питания для быстрого и удобного отсоединения аппарата от сети.
- Беречь аппарат от воды.
- Обесточить аппарат и вызвать специалиста в случаях повреждения сетевого шнура, попадания жидкости внутрь корпуса, ненормального режима работы.
- Не располагайте аппарат там, где можно повредить сетевой шнур.
- Подсоединять к розеткам с соответствующими электрическими параметрами
- Самостоятельно не вскрывать и не ремонтировать.
- Беречь от детей и домашних животных.

4. Целевое использование.

- Уничтожитель предназначен для уничтожения обычной бумажной документации и кредитных карточек.
- Разрешается уничтожать бумагу скрепленную степлерными скобками, но не подавать листы бумаги скрепленной стороной в приемное отверстие, т.е. при подаче бумаги — скобки должны находиться вверху относительно приемного отверстия, а также не вставлять скрепленные листы в отсек автоматической подачи.
- Запрещается уничтожать бумагу скрепленную канцелярскими скрепками, а также нельзя уничтожать: пластиковые мешки любого типа, пленки, липкие ленты, металлические или пластиковые таблички, фанеру или бальсу, толстый картон, ткань, гвозди, авторучки.
- Кредитные карточки уничтожать в обозначенном месте на приемнике бумаги.

5. Правила эксплуатации.

- Закройте лоток автоматической подачи и проверьте установлена ли корзина для мусора. Вставьте сетевую вилку в розетку и включите сетевой выключатель (8).
- Нажмите кнопку «Старт/стоп» (14), загорится индикатор (15) - уничтожитель готов к работе.
- *Уничтожение документов через ручную подачу (не более 6-и листов одновременно)*: если индикатор (15) не горит нажмите кнопку (14), вставьте бумагу в Приемник бумаги (1) - уничтожитель включится автоматически и автоматически выключится после прохождения бумаги через ножи; при вставке кредитной карточки - уничтожитель также включается автоматически.
- *Уничтожение документов через лоток автоматической подачи (не более 130-и листов)*:
 - полностью выдвиньте лоток (6);
 - нажмите кнопку (2) и откройте лоток автоматической подачи;
 - положите бумагу в отсек автоматической подачи только одиночные листы не скрепленные канцелярскими скрепками и степлерными скобками и закройте лоток автоматической подачи - нажмите кнопку Старт/Стоп (14) уничтожитель включится и автоматически выключится после уничтожения всей стопы бумаги.
- Разрешено подавать бумагу для уничтожения только в какой-либо один отсек: ручной или автоподачи.
- Для принудительной работы уничтожителя, а также для очистки ножей используйте кнопку «Вперед».
- Для вращения ножей в обратную сторону используется кнопка «Реверс», не пользуйтесь кнопкой «Реверс» без надобности, т.к. это может привести к засору приемного отверстия

7. Возможные неисправности.

- горит индикатор (9) *Корзина открыта/Лоток открыт* - до конца вставьте корзину в уничтожитель или закройте лоток автоподачи.
- горит индикатор (10) *Корзина переполнена* - корзина заполнена мусором, выдвиньте корзину и очистите ее от мусора.
- моргает индикатор (10) *Сбой подачи бумаги* - не происходит автоматическая подача бумаги для уничтожения, откройте лоток автоматической подачи и устраните причину. Помните, что в лоток автоматической подачи можно загружать только одиночные листы не скрепленные канцелярскими скрепками и степлерными скобками.
- горит индикатор (11) *Перегрев/ Перегрузка* - 1) Дайте уничтожителю остыть в течении 30 минут, отключив его сетевым выключателем, 2) Произошла остановка двигателя из-за перегрузки - нажмите кнопку «Реверс» и достаньте листы. Уменьшив количество листов, продолжите работу.

Внимание! Рабочий цикл уничтожителя (через лоток ручной подачи) 5/30 мин, т.е. после 5 минут непрерывной работы выключить уничтожитель на 30 минут.

8. Гарантийные обязательства.

Гарантия на уничтожитель бумаг – 1 год со дня покупки, при условии отсутствия механических или электрических повреждений, возникших по вине потребителя, а также вследствие неправильной эксплуатации аппарата и его хранения.

Ставим вас в известность, что заявленные производителем характеристики (которые могут быть указаны на упаковочной коробке, инструкции по эксплуатации или справочно-рекламной информации) относятся к новому изделию с неиспользованными режущими головками, пуансонами и другими режущими частями изделия. В процессе эксплуатации: резка бумаги, перфорация или пробивка отверстий в бумаге - происходит затупление режущих кромок, что приводит к уменьшению заявленных производителем характеристик изделия, что не является браком, не рассматривается как гарантийный случай и относится к естественному износу быстроизнашивающихся частей изделия. Также, во избежание преждевременного износа, механических повреждений и продления срока службы, настоятельно рекомендуется, уменьшить нагрузку на изделие, на 30 – 35 % от заявленных производителем максимальных значений.